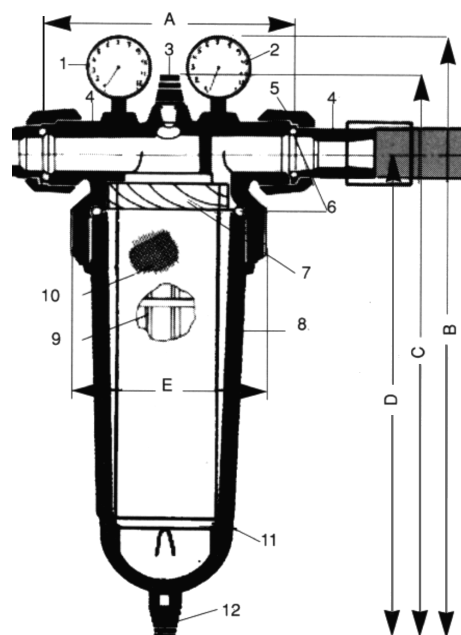


## ◆ FILTRE CENTRIFUGALE NW

- elimina impuritatile de pe traseele de conducte de-a lungul circuitului de la sursa de apa si pana la consumator;
- filtrul centrifugal contine o elice din material sintetic care genereaza forta centrifuga necesara procesului de filtrare;
- impuritatile acumulate se pot observa in bolul transparent din material plastic rezistent, de la baza filtrului si se pot purja, prin simpla deschidere a ventilului de vidanjare;
- impuritatile cele mai fine sunt retinute de un manson din fibre sintetice netesute;
- marimea particulelor filtrate: 5÷100 [μ] pentru NW 18-25-32  
5÷300 [μ] pentru NW 50-62-75
- temperatura: min.4/max.+50 [°C]
- pierderea de presiune: 0,1 ÷ 1 [bar]
- presiunea maxima: 10 [bar] pentru NW 18-25-32  
25 [bar] pentru NW 50-62-75
- conexiuni: ¾" ÷ 3"



DIMENSIUNI						
	NW 18	NW 25	NW 32	NW 50	NW 62	NW 75
A	155	155	155	240	240	240
B	272	402	581	750	750	750
C	247	377	556	730	730	730
D	200	330	505	640	640	640
E	125	125	125	190	190	190

GAMA DE PRODUSE						
	NW 18	NW 25	NW 32	NW 50	NW 62	NW 75
Racorduri	¾"	1"	1" ¼	2"	2" ½	3"
Debite	1 000	5 000	7 000	15 000	35 000	50 000